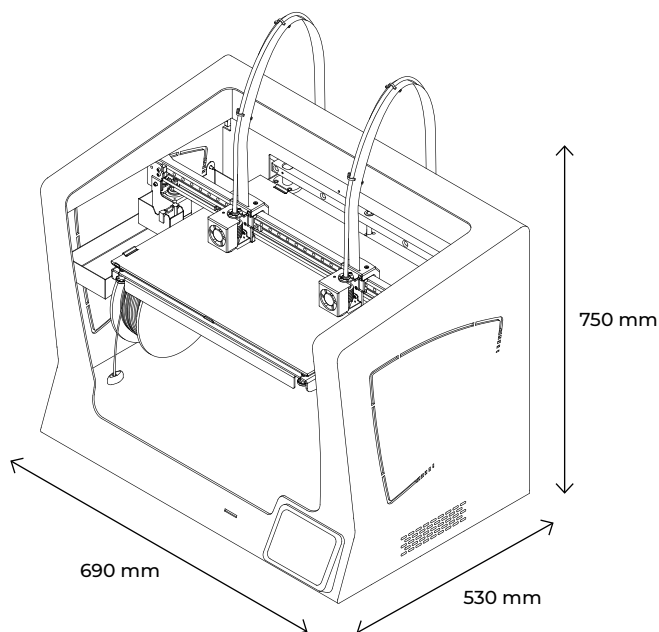
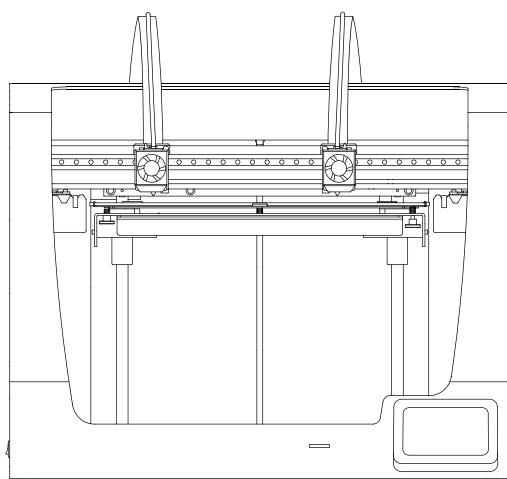


# Spécifications



## BCN3D Sigma D25



### Propriétés de l'imprimante

<b>Technologie impression 3D</b>	Fabrication de filaments fondus (FFF)
<b>Extrudeur</b>	Double extrudeuse indépendante (IDEX)
<b>Volume d'impression</b>	420mm x 300mm x 200mm
<b>Nombre d'extrudeurs</b>	2
<b>Garantie</b>	2 ans pour les pays de l'UE 1 an pour les pays non membres de l'UE
<b>Système d'extrusion</b>	Extrudeuse Bondtech™ high-tech à double engrenage d'entraînement Hotends optimisés et fabriqués par e3D™
<b>Modes d'impression</b>	Mode simple Mode duplication Mode miroir Mode multi-matériaux Mode Supports solubles
<b>Électronique</b>	Ordinateur monocarte : Module de calcul ARM Toradex Carte de mouvement : BCN3D Electronics avec pilotes de pas indépendants
<b>Firmware</b>	BCN3D Distribution Linux embarquée BCN3D Sigma D25 - Marlin
<b>Plateau chauffant</b>	Patin thermique en silicone

# Spécifications



## BCN3D Sigma D25

### Propriétés de l'imprimante

<b>Écran</b>	Écran tactile capacitif pleine couleur de 5 pouces
<b>Langues prises en charge</b>	Espagnol Anglais Allemand Français Italien Japonais Portugais Chinois
<b>Fichiers pris en charge</b>	*.gcode
<b>Son de fonctionnement</b>	49dB
<b>Diamètre de la buse</b>	Buse en laiton : 0,4mm (par défaut)   0,8mm
<b>Certifications</b>	CE / FCC
<b>Connectivité</b>	Impression hors ligne : Carte SD Impression en ligne : WiFi ou Ethernet (via BCN3D Cloud)

### Matériaux

<b>Diamètre de filament</b>	2,85 ± 0,05 mm
<b>Compatibilité matériaux</b>	Matériaux standard : PLA, PET-G, TPU 98A, PVA
<b>Système à filament ouvert</b>	Oui

### Propriétés physiques

<b>Dimensions générales</b>	690mm (L) x 530mm (l) x 750mm (h)
<b>Poids</b>	30Kg
<b>Dimensions de la boîte d'expédition</b>	700mm (W) x 570mm (D) x 765mm (H)
<b>Poids d'expédition</b>	43Kg
<b>Mode d'expédition</b>	Box

# Spécifications



## BCN3D Sigma D25

### Propriétés d'impression

<b>Profils recommandés</b>	Hauteur de la couche : 0,2mm   0,3mm   0,4mm (selon le diamètre de la buse)
<b>Hauteur de la couche</b>	0,05mm - 0,5mm (profils personnalisés)
<b>Résolution de positionnement (X / Y / Z)</b>	1,25µm / 1,25µm / 1µm
<b>Température de fonctionnement</b>	15 °C - 30 °C
<b>Température maximale d'extrusion</b>	300 °C
<b>Température maximale du plateau chauffant</b>	80 °C

### Propriétés électriques

<b>Entrée</b>	AC 84-240V, AC 3,6-1,3A, 50-60Hz
<b>Consommation électrique maximale</b>	650W

### Logiciel

<b>Logiciel de préparation de fichiers</b>	BCN3D Cura
<b>Systèmes d'exploitation</b>	Windows, Mac, Linux
<b>Fichiers pris en charge</b>	STL, 3MF, OBJ, AMF
<b>Connectivité sans fil</b>	BCN3D Cloud
<b>Navigateurs pris en charge</b>	Google Chrome, Mozilla Firefox, Microsoft Edge, Safari, Opera