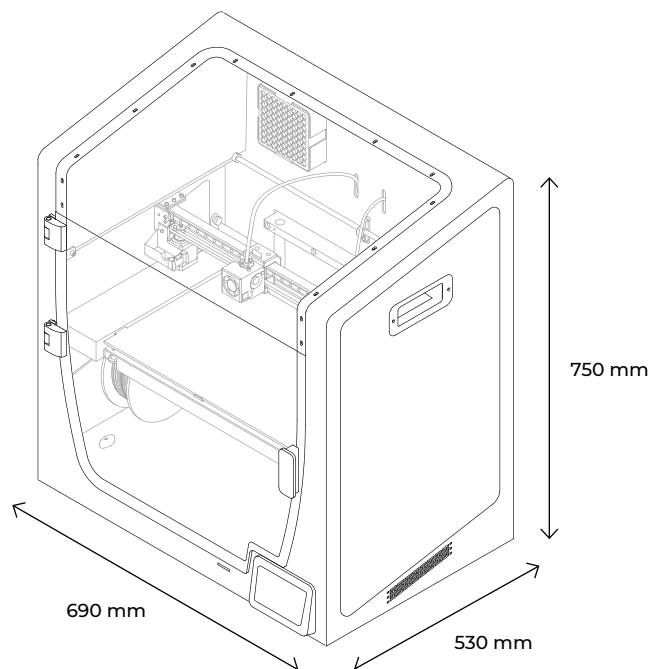
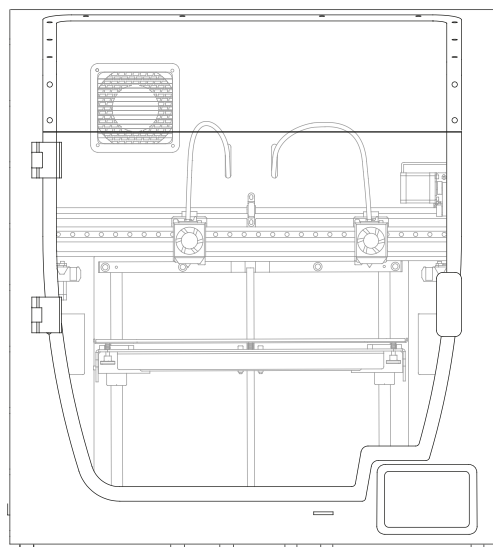


Spécifications



BCN3D Epsilon W27



Propriétés de l'imprimante

Technologie d'impression 3D	Fabrication de filaments fondus (FFF)
Extrudeur	Double extrudeuse indépendante (IDEX)
Volume d'impression	420mm x 300mm x 220mm
Chambre d'impression	Chambre à chauffage passif Entièrement close Pause de sécurité
Système de filtration	Filtre HEPA de catégorie H13 Filtre à charbon actif
Nombre d'extrudeurs	2
Garantie	2 ans pour les pays de l'UE 1 an pour les pays non membres de l'UE
Système d'extrusion	Extrudeuse Bondtech™ high-tech à double engrenage d'entraînement Hotends optimisés et fabriqués par e3D™
Modes d'impression	Mode simple Mode duplication Mode miroir Mode multi-matériaux Mode Supports solubles
Électronique	Ordinateur monocarte : Module de calcul ARM Toradex Carte de mouvement : BCN3D Electronics avec pilotes de pas indépendants

Spécifications



BCN3D Epsilon W27

Propriétés de l'imprimante

Firmware	BCN3D Distribution Linux embarquée BCN3D Epsilon - Marlin
Plateau chauffant	Patin thermique en silicone
Écran	Écran tactile capacitif pleine couleur de 5 pouces
Langues prises en charge	Espagnol Anglais Allemand Français Italien Japonais Portugais Chinois
Fichiers pris en charge	*.gcode
Son de fonctionnement	49dB
Diamètre de la buse	Buse en laiton: 0,4mm (default) 0,6mm 0,8mm 1,0mm Hotend X: 0,6mm
Certifications	CE / FCC
Connectivité	Impression hors ligne : Carte SD Impression en ligne : WiFi ou Ethernet (via BCN3D Cloud)

Matériaux

Diamètre de filament	2,85 ± 0,05 mm
Compatibilité matériaux	Matériaux standard : PLA, PET-G, TPU 98A, PVA Matériaux techniques : ABS, PP, PA Matériaux composite (seulement avec le Hotend X): PP GF30, PAHT CF15
Système à filament ouvert	Oui

Propriétés physiques

Dimensions générales	690mm (L) x 530mm (l) x 750mm (h)
Poids	33Kg
Dimensions de la boîte d'expédition	800mm (L) x 600mm (l) x 1090mm (h)
Poids d'expédition	46Kg
Mode d'expédition	Demi-palette Euro

Spécifications



BCN3D Epsilon W27

Propriétés d'impression

Profils recommandés	Hauteur de la couche : 0,2mm 0,3mm 0,4mm (selon le diamètre de la buse)
Hauteur de la couche	0,05mm - 0,5mm (profils personnalisés)
Résolution de positionnement (X / Y / Z)	1,25µm / 1,25µm / 1µm
Température de fonctionnement	15 °C - 30 °C
Température maximale d'extrusion	300 °C
Température maximale du plateau chauffant	120 °C
Température maximale de la chambre de construction	60 °C (selon la température de fonctionnement)

Propriétés électriques

Entrée	AC 84-240V, AC 3,6-1,3A, 50-60Hz
Consommation électrique maximale	840W

Logiciel

Logiciel de préparation de fichiers	BCN3D Cura
Systèmes d'exploitation	Windows, Mac, Linux
Fichiers pris en charge	STL, 3MF, OBJ, AMF
Connectivité sans fil	BCN3D Cloud
Navigateurs pris en charge	Google Chrome, Mozilla Firefox, Microsoft Edge, Safari, Opera